

METHOD FOR SEALING END OF HOLLOW YARN MEMBRANE

Publication number: JP63171607
Publication date: 1988-07-15
Inventor: TOYOOKA SHINICHI; OKITA KOICHI; ASAKO SHIGERU; YAMADA KATSUYA
Applicant: SUMITOMO ELECTRIC INDUSTRIES
Classification:
 - International: **B01D63/02; B01D63/02; (IPC1-7): B01D13/01**
 - European:
Application number: JP19860312428 19861230
Priority number(s): JP19860312428 19861230

Report a data error here

Abstract of JP63171607

PURPOSE: To prevent damaging of hollow yarn membranes by a hard sealing material, deformation of the soft sealing material and wicking in an upright casting method, by using the sealing material prepd. by incorporating a packing material having the sp. gr. larger than the sp. gr. of a liquid-base curable elastic material into said elastic material and centrifugally separating the packing material, thereby forming a hard layer.

CONSTITUTION: The hollow yarn membranes 1 are loaded into a pressure vessel body 2 and is fixed to potting case 3 provided with tapered construction T for forming end parts. Liquid silicone rubber contg. the packing material such as, for example, calcium carbonate, is poured as the sealing material into both ends and the case is rotated at an ordinary temp. to act centrifugal force on the rubber; further, the sealing material is heated up and cured. The potting case is disassembled after cooling and the ends are cut to open the ends of the hollow yarn membranes, by which the hard layers contg. the packing material 5 at a high ratio are formed in the open end parts of the hollow yarn membranes. Elastic material layer 6 consisting of soft silicone rubber or the like are further formed on the inside thereof. The hard layers prevent the deformation of the elastic material during pressurization and the elastic material layers prevent the damage of the hollow yarn membranes 1.



Data supplied from the esp@cenet database - Worldwide

⑨ 日本国特許庁 (JP)

⑩ 特許出願公開

⑫ 公開特許公報 (A)

昭63-171607

⑬ Int.Cl.⁴

識別記号

庁内整理番号

⑭ 公開 昭和63年(1988)7月15日

B 01 D 13/01

6953-4D

審査請求 未請求 発明の数 1 (全5頁)

⑮ 発明の名称 中空糸膜端部の封止方法

⑯ 特 願 昭61-312428

⑰ 出 願 昭61(1986)12月30日

⑱ 発 明 者 豊 岡 新 一 大阪府大阪市此花区島屋1丁目1番3号 住友電気工業株式会社大阪製作所内

⑲ 発 明 者 沖 田 晃 一 大阪府大阪市此花区島屋1丁目1番3号 住友電気工業株式会社大阪製作所内

⑲ 発 明 者 浅 古 茂 大阪府大阪市此花区島屋1丁目1番3号 住友電気工業株式会社大阪製作所内

⑲ 発 明 者 山 田 克 弥 大阪府大阪市此花区島屋1丁目1番3号 住友電気工業株式会社大阪製作所内

⑳ 出 願 人 住友電気工業株式会社 大阪府大阪市東区北浜5丁目15番地

㉑ 代 理 人 弁理士 吉竹 昌司

明 細 書

1. 発明の名称

中空糸膜端部の封止方法

2. 特許請求の範囲

(1) 多数の中空糸膜の端部を遠心力を用いて封止する方法に於いて、液状硬化性弾性体に該弾性体よりも比重の大きな充填剤を含有させてなる封止剤を用い、該充填剤を遠心分離することにより硬質層を形成させることを特徴とする中空糸膜端部の封止方法。

(2) 充填剤と液状硬化性弾性体との比重差が1以上である特許請求の範囲第(1)項記載の中空糸膜端部の封止方法。

(3) 硬質層の硬さがJIS A型硬度計で90以上であり、その厚さが5mm以上である特許請求の範囲第(1)項又は第(2)項記載の中空糸膜端部の封止方法。

3. 発明の詳細な説明

(産業上の利用分野)

中空糸膜モジュール(後述第2図参照)は、人

工腎臓における血液透析、海水淡水化における逆浸透法さらには酸素富化膜などのガス分離等の分野で、透過面積が大きく、耐圧性、自己支持性に優れるため近年盛んに開発され又利用されている。

本発明はこの種の中空糸膜の端部封止方法、詳しくは遠心力を用いて、充填剤含有封止材から充填剤を遠心分離し、硬質層を形成させることを特徴とする封止方法に関する。

(従来技術)

一般にこの種の中空糸膜端部の封止方法は、混合流体の各成分の分離、交換などに使用される中空糸膜モジュールの製造における重要な技術である。

従来の中空糸膜端部の封止方法としては遠心注型法、直立注型法が採用されている。遠心注型法は、人工腎臓のような高度な信頼性を要求される分野に利用され、直立注型法は工業用大型モジュールに用いられるのが一般的である。

封止材としては液状硬化性樹脂主として硬質エポキシ樹脂が用いられているが、低圧用としてウ

レタンやシリコンなどの弾性体も使用される。

近年の中空糸膜モジュールの応用分野の拡大によつて、高温高圧用途などより一層の耐久性及び信頼性の向上が要求されている。

(発明が解決しようとする問題点)

直立注塑法による封止では、封止材として用いる樹脂が毛細管現象により中空糸膜細隙間を上昇するいわゆるクイツキング現象による有効膜面積の減少や信頼性の低下の問題がある。このクイツキングを改善する方法として、遠心注塑法が特公昭44-5526号、特公昭56-40602号で開示されている。

封止材としては最も一般的に用いられるのは硬質エポキシ樹脂であるが、中空糸膜と封止材の境界部が損傷を受けやすい欠点がある。

この欠点を改善するため特公昭56-30043号では中空糸膜をたるませた状態でモジュール圧力容器に装着することが提案されているが、長期の耐久性ではなお問題が残る。

この中空糸膜の損傷を根本的に解消するには軟

せてなる封止材を用い、該充填剤を遠心分離することにより硬質層を形成させることを特徴とする中空糸膜端部封止方法である。

上記本発明に用いる中空糸膜は、混合流体の分離、交換を行なう中空糸膜モジュール用として使用できるものであれば特に制限はないが、例えばガラス、再生セルローズ、セルローズエステル等のセルローズ誘導体、ポリビニルアルコール系、ポリアミド系、ポリイミド系、ポリエステル系、ポリアクリロニトリル系、シリコン樹脂系、ポリスルホン系、ポリメチルメタアクリレート系、弗素樹脂系等が用いられる。

膜構造としては多孔質膜及び非多孔質膜(非対称孔径膜、複合膜など)のいずれでも良い。また中空糸の外径は50~5000 μ 程度、内径は20~2000 μ 程度のもので使用できる。

封止材は液状硬化性弾性体であればいかなるものでもよく、例えばシリコン系、ポリウレタン系、可撓性エポキシ樹脂等が使用される。

また充填剤としては、充填剤の比重が液状硬化

性弾性体を封止材として用いられれば良いが、加圧時の弾性体の変形のため中空糸膜が損傷を受けやすくなる。

この変形防止のため中空糸膜開口端部を、硬質発泡体、多孔性金属板などで支持する方法が用いられるが、開口面積が減少し流量が低下する大きな欠点がある。従つて弾性体による封止は差圧が高々数 Kg/cm^2 の低圧用途のみに限定される。

上記に鑑み、本発明はこのような問題点を解消するため開発されたものである。

即ち本発明では遠心注塑法において封止材を特別なものとする事により硬質封止材における中空糸膜の損傷、軟質封止材の変形防止及び直立注塑法におけるクイツキングの問題を同時に解決できることを見出した。

以下詳細に本発明を説明する。

(問題点を解決するための手段)

即ち本発明は、多数の中空糸膜の端部を遠心力を用いて封止する方法において、液状硬化性弾性体に、該弾性体よりも比重の大きな充填剤を含有さ

す弾性体のそれよりも大きいものであればいかなるものでも使用でき、例えば炭酸カルシウム、酸化チタン、酸化鉄、クレー、シリカ、アルミナ、石英粉末等がある。充填剤と液状硬化性弾性体との比重差が小さい場合必要な硬質層を形成させるための充填剤の遠心分離に要する時間が長くなり、また回転数を大きくする必要が生じるので、経済性、生産性を考慮すると両者の比重差は1以上にした方が望ましい。

また充填剤の添加部数は所定厚さの硬質層を形成させるに十分な量であれば特に制約はないが、下限は遠心分離効率から20部程度、上限は物性低下、粘度上昇から100部程度が適当である。

(作用)

本発明による中空糸膜の端部封止法は、液状硬化性弾性体に充填剤を含有してなる封止材を遠心注塑することにより、液状弾性体が硬化する前に、充填剤を遠心分離させた後硬化させ、中空糸膜開口端部近くに硬質層を形成させ、さらに該硬質層の上部に軟かい弾性体層を形成させることを特徴

とする。

この硬質層は加圧時の弾性体の変形を防ぐ作用を持ち、上層の軟かい弾性体層は中空糸膜の損傷防止のためには非常に有効である。さらには遠心注型条件を適切に選ぶことにより急激な硬さ変化のない即ち充填剤含有率を連続的に変化させた封止部を形成することも可能であり、応力集中による損傷を軽減できるため長期耐久性にも優れた封止方法である。

加圧時の変形を実質的に防止するには中空糸膜開口端部に形成される硬質層の硬さが90以上(JIS A型硬度計で)、厚さが5mm以上であれば十分であるが、より望ましくは硬さ95以上、厚さ10mm以上が必要である。

以下に一実施態様を具体的に説明する。まず中空糸膜をポッティングケース内に収納し、中空糸膜が偏在しない様に両端を固定する。固定方法は少量の樹脂を両端に一次ポッティングする方法が一般に用いられるが、この注型法は直立注型でも遠心注型でも良い。さらには機械的な方法でも良

せても良く、接着させなくても良い。

中空糸膜モジュールの形態としては内圧方式、外圧方式のいずれにも使用できるが、外圧方式に採用すると極めて効果的である。

(実施例)

以下に本発明の実施例を説明する。

実施例1。(第1、2図参照)

外表面に活性層としてプラズマ重合膜を被覆してなる4弗化エチレン樹脂中空糸膜(1)(外径1.2mm)150本を260mm長さに切断し、ポッティングケースとして用いるステンレス製モジュール本体圧力容器(2)(内径25mm)に装入し、中空糸膜の偏在を防ぐため、本体圧力容器とはボルトで接続される端部形成用のテーパ構造(T)を設けたポッティングケース(3)に少量のシリコーンシーラントで固定した。しかる後に1500rpmの回転場(矢印)で封止材として120gの充填剤含有硬化型液状シリコンゴム(4)(信越化学(株)製のKE1204)を両端に注入し、常温で150分回転後100℃まで昇温

い。

次に液状硬化性弾性体に充填剤を添加してなる封止材の所定量を封止材ポットからチューブを通して中空糸膜端部に遠心注型する。ここで充填剤が分離沈降するに十分な遠心力を所定時間作用させた後遠心力を作用させたままで封止材を昇温硬化させる。

封止材の硬化が完了した後に回転を止め、冷却後ポッティングケースを解体し、必要に応じて片端又は両端を、所定の位置で切断することにより中空糸膜端部を開口させる。

ここで述べた封止材の供給方法は1例であり、各中空糸膜束の製法や中空糸膜モジュールの形状や製法により様々な方法が考えられるのは当然のことである。

またポッティングケースより端部封止後の中空糸膜束を脱着した後、中空糸膜モジュールの本体圧力容器に装着することも可能であるし、ポッティングケースは本体容器そのものを用いることも可能である。さらには封止材を本体容器と接着さ

し、封止材を完全に硬化させた後ポッティングケースを解体し、両端の封止部を所定寸法に切断した(以上第1図参照)。

その後端部形成用ポッティングケースと同じテーパ構造を有するステンレス製モジュール端板(10)を中空糸膜開口部の封止材部に密着するようにボルトで固定し中空糸膜モジュールを完成した(以上第2図参照)。

この中空糸膜モジュールに外圧として He/N_2 混合ガスを20kg/cm²負荷し、Heの分離を試みたが、長時間の使用によつてもリークなどの不具合も発生せず、中空糸膜固有のHe選択透過性を示し良好であつた。

モジュール性能を確認後モジュールを分解し、封止部の硬さを調べたところ、中空糸膜の開口端部から10mm厚さは硬さ95以上、さらに続く10mm厚さは90以上の硬質層が形成されていた。封止材の最も回転中心に近い端部から5mmは硬さ30の充填剤(5)の殆んど含有されない軟らかいシリコンゴム層(6)が形成されていた。

なお第1図中(7)は導入口、(8)はパイプ、(9)は回転板、第2図中(11)は高圧側入口、(12)は高圧側出口、(13)は低圧側出口、(14)、(14')は空所を示している。

実施例2

ポリエーテルイミド系中空糸膜(外径0.85mm)200本及び封止材として石英粉末50部を含有させたポリウレタン(武田薬品製HP-15)を100g用いた他は実施例1と同様にモジュールを作製した。

この中空糸膜モジュールに He/N_2 混合ガスを30kg/cm²負荷し、Heの分離実験を行なったが、長時間の使用によつてもリークなどの不具合はみこらず、中空糸膜固有のHe、選択透過性を示し良好であつた。

封止部の硬質層は95以上が7mm、90以上が13mm形成されており、軟質層は5mm厚さに渡り硬さ70であつた。

比較例1

封止材として充填剤を含有しないポリウレタン

80gを用いた他は実施例2と同様にモジュールを作製し、評価したが、 He/N_2 混合ガスを30kg/cm²負荷したところリークが発生した。

(発明の効果)

以上の様な本発明の中空糸膜端部の封止方法により、中空糸膜モジュールの信頼性、長期耐久性を大幅に向上させることが可能となつた。

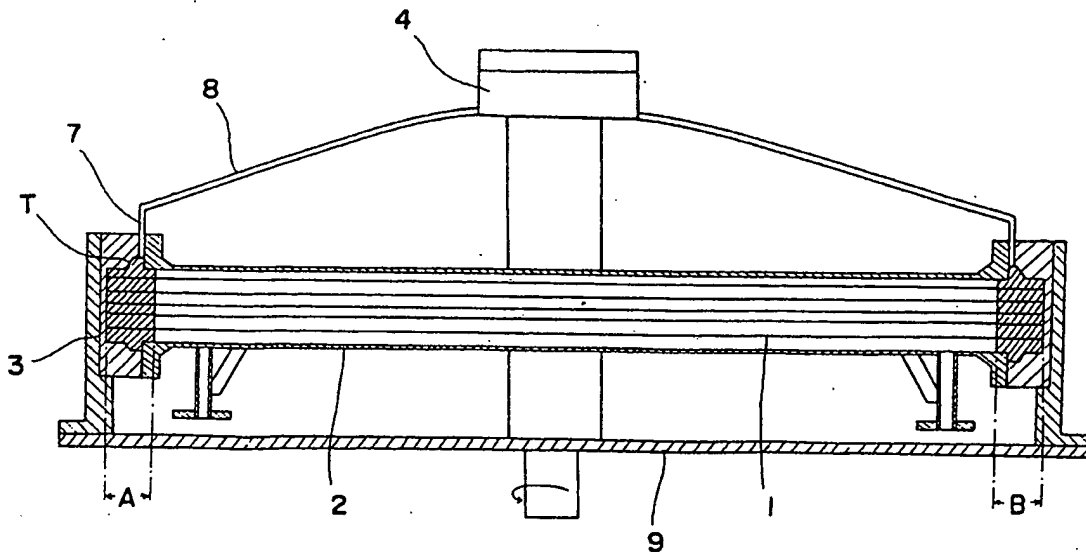
4. 図面の簡単な説明

第1図は本発明の中空糸膜端部の封止方法を説明する図、第2図は第1図の本発明の方法によつて得られたものを用いた中空糸膜モジュールの縦断正面図を夫々例示している。

- (1)…中空糸膜、(2)…本体圧力容器、
- (3)…ボツティングケース端部、
- (4)…充填剤含有硬化型液状シリコンゴム、
- (5)…充填剤、(6)…シリコンゴム、(7)…導入口、
- (8)…パイプ、(9)…回転板、(T)…テーパ

代理人 弁理士 吉竹昌司

第1図



第2図

